

REYDER

Racionalizador mono / trifásico

RACIONALIZADO
Racionalizador mono / trifásico



El racionalizador permite una utilización óptima de la potencia contratada sin que salte el I.C.P. Interviene en cuanto la potencia total consumida intenta sobrepasar el valor contratado.

Esto se traduce en la apertura durante algunos minutos de los circuitos llamados "no prioritarios" (racionalización) el tiempo suficiente para dejar pasar la punta de consumo. Para que esta racionalización no moleste, se acostumbra a aplicar los circuitos "no prioritarios" a la calefacción eléctrica. En efecto la inercia térmica de la vivienda permite el que no se noten los breves momentos de racionalización.

REYDER va asociado a un módulo de medida de corriente consumida externo,

transformador de intensidad (T.I.) TC100, el cual debe situarse justo detrás del I.C.P. principal para así medir el consumo total de la instalación.

REYDER se suministra con 1 TC100, para instalación monofásica. Para instalación trifásica debe solicitarse 1 Kit adicional de 2 TC100, para así tomar la medida de consumo sobre las 3 fases.

REYDER, en red monofásica racionaliza en cascada sus 3 salidas N.P., en red trifásica atribuye 1 salida N.P. por fase. **REYDER** posee entrada de telemando para asociación directa con un programador (HPE, HPM, EURO-TYBOX 4,...).



Racionalizado en cascada sobre las 3 salidas N.P.

De uso universal (mono/trifásico)

Amplia gama de calibres

Ideal para rehabilitación (sin desconexión cable acometida)

Entrada de telemando

Salidas potencia 15 A

Conforme a la norma NFC61-750

Características generales

REYDER

- Alimentación: 220V, $\pm 10\%$, 50 Hz
- Consumo máximo: 4 VA
- 3 salidas no prioritarias 15 A, 220 V por relés reposo no alimentados
- Calibres: 5, 10, 15, 20, 25, 30, 40, 45, 50, 60, 75 y 90 A, por selector
- Funcionamiento en red monofásica o en red trifásica
- Telemando: entrada libre de tensión para forzar el paro de las salidas no prioritarias
- Visualización del racionalizado (independiente para cada salida)
- Tiempo de vida eléctrica: 100.000 maniobras a carga máxima
- Tiempo de vida mecánica: 5 millones de maniobras
- Temperatura de almacenaje: -25° a $+70^{\circ}\text{C}$
- Temperatura de funcionamiento: 0° a $+40^{\circ}\text{C}$ (NFC20.501, 20.502)
- Clase de protección IP205
- Caja compacta modular 5 módulos, h=53 mm
- Fijación en rail DIN

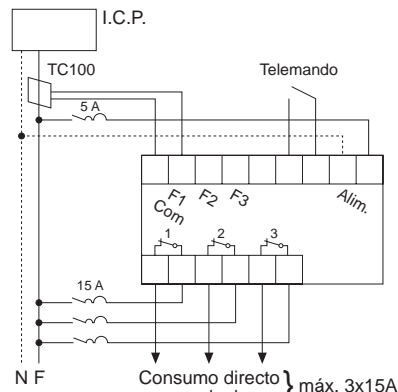
TC100

- Transfo. de corriente desmontable
- Potencia máxima admisible: 100 A
- Sin posición fija ni polaridad a respetar
- Conexión: cable sección mín. $0,75\text{ mm}^2$ (longitud máx. 10 m).

Principio

Para red monofásica

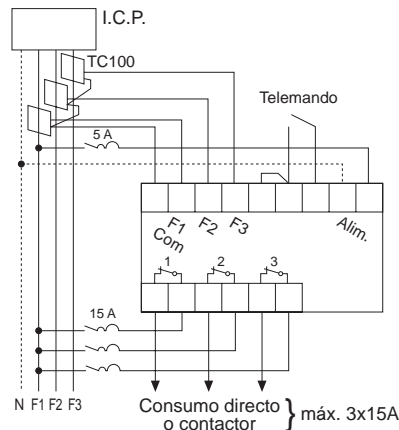
Colocar el REYDER después del I.C.P. general. Alimentarlo a 220V. Colocar el TC100 sobre el cable de Fase, conectar los bornes del TC100 a la entrada correspondiente sobre el REYDER. Conectar los circuitos N.P. (1,2, ó 3) a las salidas del REYDER.



El TC100 es un captador abierto. "Cerrado" sobre el conductor (fase), permite la medida de la corriente que lo atraviesa. Se suministra con el REYDER (kit de 2 TC100 adicionales, para red trifásica).

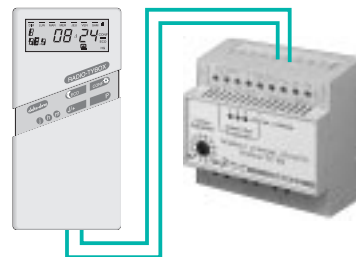
Para red trifásica

Colocar el REYDER después del I.C.P. general. Alimentarlo en monofásico (neutro y una fase). Colocar los 3 TC100 sobre los cables de cada fase conectándolos al REYDER según esquema. Conectar los circuitos N.P. a las salidas del REYDER (uno por fase).



Telemando del racionalizador

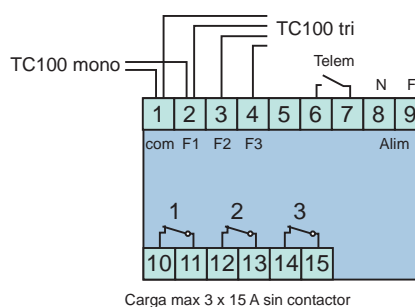
Ej.: Asociación del racionalizador REYDER con un programador (Euro-Tybox 4)



Racionalizado en cascada: Corta las 3 salidas N.P. en cascada (una tras otra) según necesidades en función del consumo total.

Bornes de conexión

REYDER



Para pedidos

REYDER (Incluye 1 TC100) - Código: 6100006

Kit con 2 TC100 - Código: 6301008

DELTA DORE Electrónica, S.A.

C/ Sabadell, 41 Pal. 4ª - 08191 Rubí (Barcelona) - Tlf.: 93 699 65 53 - Fax: 93 588 19 66 - e-mail: deltadore@deltadore.es

En razón de la evolución de las normas y de los materiales las características indicadas en el texto e imágenes de este documento no nos comprometen hasta confirmación de nuestros servicios.