

DELTA 60

Regulador analógico en función de la temperatura exterior

REGULACIÓN
Regulador según temperatura exterior (bucle abierto)



Este aparato es un regulador cronoproporcional de simple pendiente para el hábitat individual equipado con calefacción eléctrica por acumuladores de calor.

Determina en función de la temperatura exterior y del ajuste del diferencial, un porcentaje de carga que, asociado a una base de tiempo, produce una duración de la puesta en tensión del circuito de carga de los acumuladores, que varía siguiendo las necesidades de calefacción en función de la evolución de la temperatura exterior durante la noche (T.Nocturna).

El regulador, así, da paso justo a la cantidad de energía eléctrica necesaria en función de las necesidades climáticas.

Es necesario asociar el regulador al reloj de horas valle para el control de los sistemas de calefacción por acumulación, con el fin de privilegiar el funcionamiento en las horas más ventajosas (Tarifa Nocturna).

* Base de tiempo ajustable: de 4 y 8 h.

* Posición de test: 1 min.



Dosificación de la energía eléctrica consumida.

Mando de calefacción por:

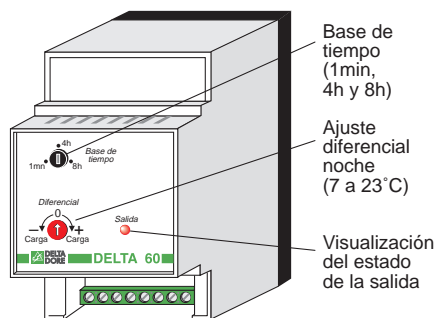
- Acumuladores de calor (estáticos y dinámicos)

Período de tiempo ajustable

Modo TEST del funcionamiento

Características generales

- Alimentación 220V, $\pm 10\%$.50Hz
- Regulación simple pendiente
- Potencia absorbida 3,5VA
- Modo test: 1 minuto
- Suministrado con sonda exterior
- Base de tiempo 3 posiciones 1min., 4h. y 8h.
- Consigna fija 17°C
- Diferencial ajustable de 7 a 23°C
- Salida contacto trabajo no alimentado 5A



Funcionamiento

El regulador DELTA 60 en función de la lectura de temperatura exterior a las 11 de la noche (entrada de la T.N.), calcula el % de carga según los reglajes y reparte el período de tiempo de la Base de Tiempo que tenga fijada, de la siguiente manera:

1. En primer lugar aplica el período de no carga (no hay paso de corriente al circuito de carga).
2. Después conecta la carga de la acumulación en el punto horario que haya determinado el cálculo del reparto de la B.T. (hay paso de corriente al circuito de carga).

DELTA 60 al trabajar en regulación cronoproporcional, toma en cuenta en todo momento las lecturas de temperatura que le va transmitiendo la Sonda Ext. y si se va produciendo un descenso de la temperatura, adelanta la conexión de la carga para que ésta sea siempre la adecuada a las necesidades climáticas.

UTILIZACIÓN

Consigna: Está fijada a 17°C y no tiene regulación externa (es la temperatura exterior del 0% de carga).

Diferencial: Regulable de 7 a 23°C. El selector del diferencial es:



- * El punto **0** de referencia, corresponde a un diferencial de 15°C. En ese punto el regulador trabaja de la siguiente manera:
0% de carga a +17°C temp. ext.
100% de carga a +2°C temp. ext.

- * Si el usuario tiene frío y necesita acumular más, debe desplazar el selector hacia **+**. En el tope de **+**, tendremos:
0% de carga a +17°C temp. ext.
100% de carga a +10°C temp. ext.

En este límite de **+** carga, el diferencial será de 7°C: $17^\circ - (+10^\circ) = 7^\circ\text{C}$

- * Si el usuario tiene calor y desea acumular menos, debe desplazar el selector hacia **-**. En el tope de **-**, tendremos:
0% de carga a +17°C temp. ext.
100% de carga a -6°C temp. ext.

En este límite de **-** carga, el diferencial será de 23°C: $17^\circ - (-6^\circ) = 23^\circ\text{C}$

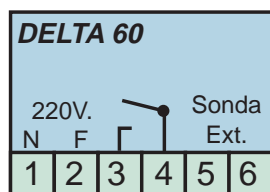
Base de tiempo: 3 posiciones (1 min., 4h. y 8h.)

* **Posición 1 min.:** Es la posición de "Test", para realizar la prueba de funcionamiento a la puesta en marcha, para ver el reparto de tiempo en ese ciclo corto y según la temp. ext. en ese momento.

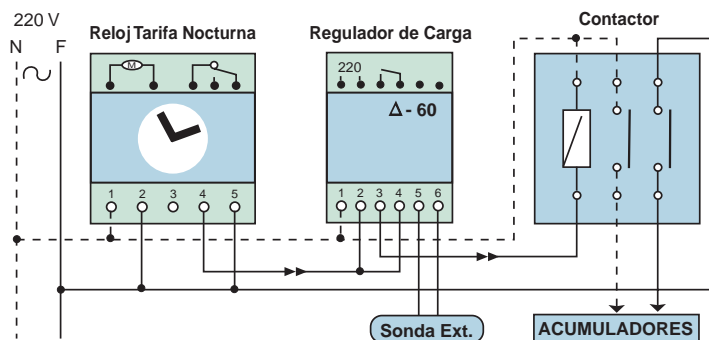
* **Posición 4 horas:** Delta 60 realiza dos ciclos durante las 8 horas de la T.N., conexión de la carga durante la 2ª parte de los dos ciclos, en función del % calculado.

* **Posición 8 horas:** Delta 60 realiza un único ciclo, las 8 horas de la T.N., conectando la carga durante la 2ª parte del ciclo, en función del % acumulado.

Bornes de conexión



Control de carga calefacción eléctrica por acumuladores de calor (Tarifa Nocturna) mediante Delta 60:



Para pedidos

DELTA 60 - Cód. : 6000010

DELTA DORE Electrónica, S.A.

C/ Sabadell, 41 Pal. 4ª 08191 Rubí (Barcelona) - Tlf.: 93 699 65 53 - Fax: 93 588 19 66 - E-mail: deltadore@deltadore.es

En razón de la evolución de las normas y de los materiales las características indicadas en el texto e imágenes de este documento no nos comprometen hasta confirmación de nuestros servicios.