

*Déjalo En Nuestras Manos...*

*Leave it in Our Hands...*



*Bombas de Calor — Heat Pumps*

**AE-Ti**  
AIR ENERGY TITANIUM



# BOMBAS DE CALOR AIR ENERGY HEAT PUMPS

Las bombas de calor Air Energy son las más eficientes y confiables del mercado. Our heat pumps are the most efficient and trouble free units available.

*Porque Las Bombas De Calor Air Energy Te Ofrecen Mucho Más...*

*Why Air Energy Heat Pumps Give You More...*

## CONTROL

Nuestros avanzados controles están diseñados con precisión y conveniencia para verificar las temperaturas y ajustar programaciones.

Auto-Heat Sistema que permite mantener automáticamente y eficientemente la piscina a la temperatura deseada—24 horas al día, 7 días a la semana.

## CONVENIENCIA

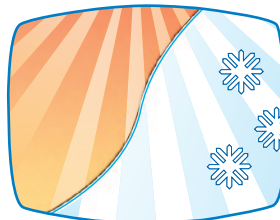
Interior o Exterior—El sistema exclusivo de control de Jandy le permite supervisar las funciones de la bomba de calor de donde sea mas conveniente.

## CONFIABILIDAD

Nuestro intercambiador de calor de Titanio maximiza la transferencia de calor resultando en una alta eficiencia. Es resistente a la corrosión y desbalances químicos del agua y esta garantizado por 15 años.

## RENDIMIENTO

Rendimiento superior sobre diferentes condiciones ambientales.



## CONTROL

Our advanced controls are designed to precisely and conveniently check temperatures and adjust settings.

Auto-Heat feature maintains pool temperature automatically and efficiently—24 hours a day, 7 days a week.

## CONVENIENCE

Indoors or outdoors — Jandy's exclusive control system allows monitoring heat pump functions from wherever is most convenient for you.

## DEPENDABILITY

Our titanium heat exchanger provides maximum heat transfer resulting in high efficiency, superior hydraulic flow and is backed by a 15 year warranty against corrosion.

## PERFORMANCE

Better performance over a wide range of conditions.



# Air Energy Le Ofrece Una Amplia Gama De Diferentes Bombas De Calor Para Cualquier Piscina

Air Energy Has A Complete Line Of Heat Pumps To Choose From For Any Pool



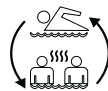
## Opcional

El Sistema Híbrido Reversible permite que la bomba de calor aún funcione cuando la temperatura ambiente baja hasta 3°C; derritiendo automáticamente el hielo formado.

El Sistema Híbrido Chiller permite mantener la piscina más fría y refrescante durante los meses calurosos—minimizando la evaporación y reduciendo el consumo de químicos.

## Características del Control

- Lectura digital en 6 idiomas: Español, Inglés, Francés, Alemán, Portugués e Italiano
- Programación independiente de temperaturas para Piscina y Spa
- Reversible (Calentar y Enfriar)
- Pre-programado para instalación de Válvulas Motorizadas
- Automatización pre-instalada
- Control remoto opcional para operación desde hasta 100m



## Optional

The Hybrid Hot-Gas Defrost Mode allows the heat pump to continue heating when air temperatures are as low as 38°F by melting any accumulated frost, automatically and efficiently.

The Hybrid Chill Mode keeps your pool cooler and more refreshing during the hottest summer months—minimizing evaporation and saving money by reducing your chemical consumption.

## Control Features

- Digital display in 6 languages: English, Spanish, French, German, Portuguese and Italian
- Independent set points for pool and spa
- Reversible (Heat/Cool)
- JVA Capable
- Automation Ready
- Install additional control panels for remote operation—up to 100m away

## Especificaciones — Specifications

Modelos Basicos / Standard Models	AE200Ti-251	AE300Ti-251	AE300Ti-353	AE400Ti-251	AE400Ti-353	AE500Ti-251	AE500Ti-353
Reversible / Hybrid	N/A	N/A	N/A	AE400TiR251	AE400TiR353	AE500TiR251	AE500TiR353
Alimentación Eléctrica / Voltage	208-230/50/1	208-230/50/1	380-420/50/3	208-230/50/1	380-420/50/3	208-230/50/1	380-420/50/3
Fusible Requerido / Breaker Required	30A	30A	10A	40A	20A	50A	20A
<b>C</b> <b>a</b> <b>l</b> <b>e</b> <b>n</b> <b>t</b> <b>a</b> <b>d</b> <b>o</b> <b>r</b>	27°C*	Salida kW / Output kW	11	16,5	21,0	30,0	
		BTU's	37.500	56.300	71.650	102.400	
		Consumo kW / kW Input	1,52	2,48	3,13	4,61	
		COP	7,1	6,6	6,5	6,5	
<b>H</b> <b>e</b> <b>a</b> <b>t</b> <b>e</b> <b>r</b> <b>s</b>	15°C*	Salida kW / Output kW	9	13,0	16,2	23,00	
		BTU's	30.700	44.360	55.300	78.500	
		Consumo kW / kW Input	1,38	2,28	2,88	4,22	
		COP	6,2	5,6	5,6	5,4	
10°C *	10°C *	Salida kW / Output kW	7,4	11,0	14,1	20,0	
		BTU's	25.250	37.500	48.100	68.260	
		Consumo kW / kW Input	1,39	2,31	2,90	4,24	
		COP	5,4	4,7	4,9	4,7	
5°C*	5°C*	Salida kW / Output kW	6,6	9,2	12,3	17,4	
		BTU's	22.520	31.400	42.000	59.400	
		Consumo kW / kW Input	1,39	2,26	2,94	4,25	
		COP	4,8	4,10	4,20	4,10	

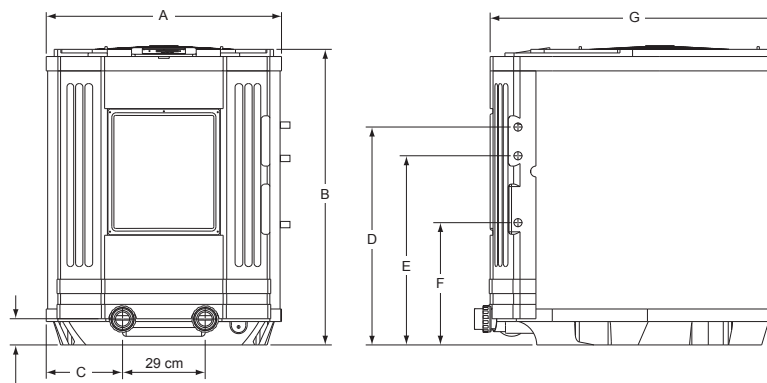
\* Cálculos basados en temperatura ambiente indicada, 80% humedad relativa y 12 m3/h de caudal de agua a 27°C/\* Specifications based on indicated ambient temperature, 80% relative humidity and 12 m3/h water flow at 27°C. \*\* Cálculos basados en temperatura ambiente indicada, 80% humedad relativa y 12 m3/h de caudal de agua a 24°C/\*\* Specifications based on indicated ambient temperature, 80% relative humidity and 12 m3/h water flow at 24°C.

Reversible / Reverse Cycle	AE400TiR251	AE400TiR353	AE500TiR251	AE500TiR353
<b>C</b> <b>h</b> <b>i</b> <b>l</b> <b>e</b> <b>r</b>	Salida kW / Output kW	8.60		18.1
	BTU's	29.350		61.800
	Consumo kW / kW Input	3.41	5.28	18.1
	COP	2.52		3.44

\*\*\* Cálculos basados en temperatura ambiente indicada, 50% humedad relativa y 12 m3/h de caudal de agua a 35°C / \*\*\* Specifications based on indicated ambient temperature, 80% relative humidity and 12 m3/h water flow at 35°C.

### Dimensiones de Bomba de Calor AE-Ti — AE-Ti Heat Pump Dimensions

Model Size	Dimensiones / Dimensions							Peso/Wt.
	"A"	"B"	"C"	"D"	"E"	"F"	"G"	
AE200-Ti	66 cm	79 cm	18,5 cm	62 cm	55 cm	33 cm	89 cm	102 Kg / 225 Lbs
AE300-Ti	66 cm	79 cm	18,5 cm	62 cm	55 cm	33 cm	89 cm	102 Kg / 225 Lbs
AE400-Ti	84 cm	91,5 cm	27 cm	66 cm	58,5 cm	35,5 cm	104 cm	130 Kg / 285 Lbs
AE500-Ti	84 cm	107 cm	27 cm	76 cm	68,5 cm	46 cm	104 cm	148 Kg / 325 Lbs



#### CERTIFICACIONES

Nuestra bombas de calor están aprobadas por ETL bajo las normas UL. Made in U.S.A.

**Para información adicional,  
por favor comunicarse al/  
For additional information  
please contact:  
CHILE+56+2+884.1287**

